

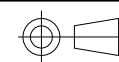
- 1.種別 光電式住宅用防災警報器
- 2.品番 SF12A
- 3.型式 電池方式 2種 (DC3V,300mA)  
自動試験機能付
- 4.型式番号 住警第26~26号
- 5.電源 専用リチウム電池 (CR17450)3V
- 6.感知方式 煙式(光電式)
- 7.火災警報音 「ビュー,ビュー,ビュー,  
火事です,火事です」
- 8.故障警報音 「ピッピッピッ,故障です」
- 9.電池切れ警報音  
「ピッ,電池切れです」
- 10.公称音圧 70dB以上(1m)
- 11.使用周囲温度 0℃~+40℃ (結露無きこと)
- 12.主材質 ABS
- 13.色 本体:白  
取付ベース:白
- 14.質量 約85g  
(専用リチウム電池を含む)
- 15.電池寿命 約10年
- 16.国家検定品

APPD BY	K.Sato	14/04/15
REFD BY	M.Kuroki	14/04/12
CHKD BY	T.Okawa	14/04/14
DRAWING	N.Gotoh	14/04/02

住宅用防災警報器  
光電式住宅用防災警報器  
SF12A

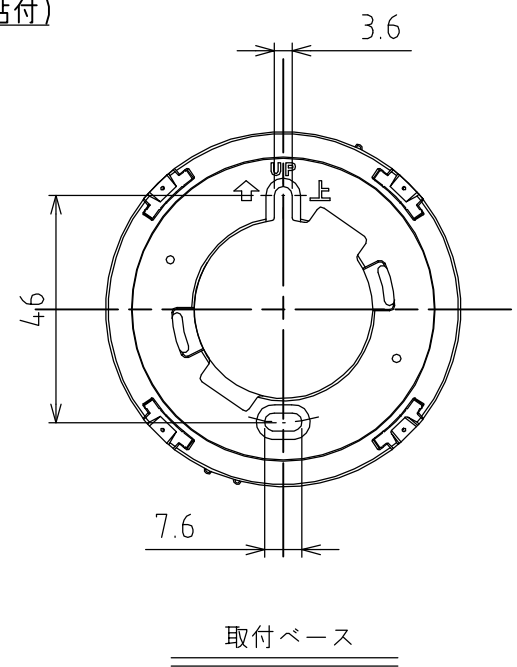
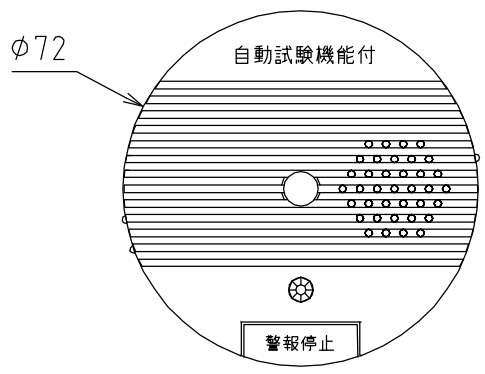
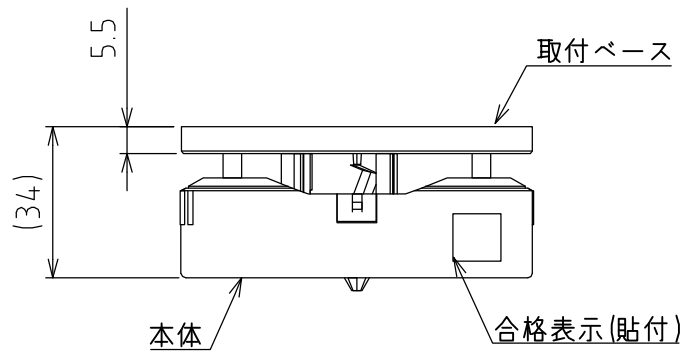
日本フェンオール株式会社

投影法



図番

14B0028 K1



- 1.種別 定温式住宅用防災警報器
- 2.品番 SF22
- 3.型式 電池方式(DC3V, 330mA)  
自動試験機能付
- 4.型式番号 住警第26~27号
- 5.電源 専用リチウム電池  
(CR-2/3AZ)DC3V
- 6.感知方式 熱式(定温式、65℃相当)
- 7.火災警報音 「ビュー、ビュー、ビュー、  
火事です、火事です」
- 8.故障警報音 「ピッピッピッ、故障です」
- 9.電池切れ警報音 「ピッ、電池切れです」
- 10.公称音圧 70dB以上(1m)
- 11.使用周囲温度 0℃~+40℃(結露無きこと)
- 12.主材質 ABS
- 13.色 本体：白  
取付ベース：白
- 14.質量 約75g  
(専用リチウム電池を含む)
- 15.電池寿命 約10年
- 16.国家検定品

APPD BY	K.Sato	14/14/15	住宅用防災警報器 定温式住宅用防災警報器 SF22
REFD BY	M.Kuroki	14/14/14	
CHKD BY	T.Okawa	14/04/14	
DRAWING	N.Gotoh	14/04/02	
<b>日本フェンオール株式会社</b>			
			14B0031 K1